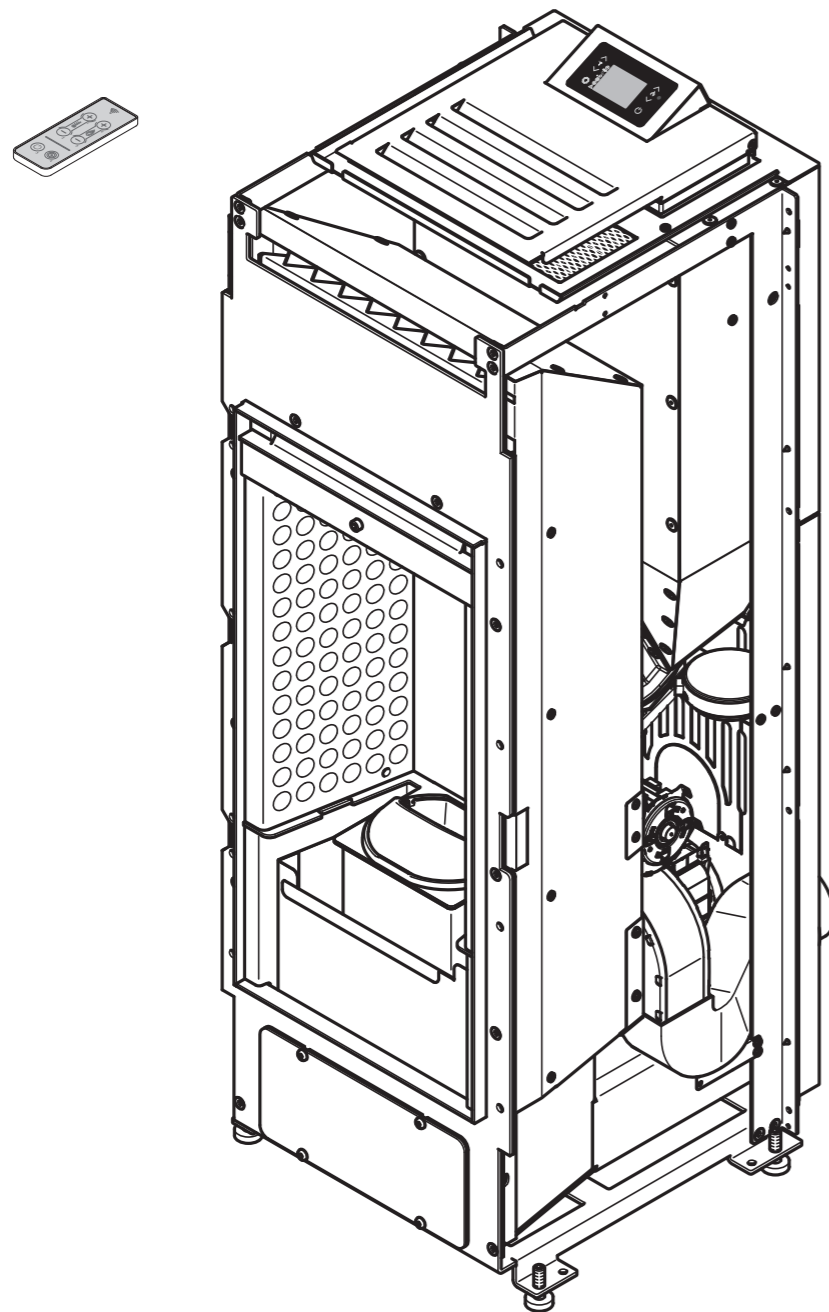


The pellet stove body NX EVO with a system of forced convection is available in one output level : 9 kW. This compact series makes the stove suitable for most of the installation needs. Each one of the two outlets for convection air ducting is equipped with a dedicated fan for full separate control. Equipped with built-in control panel, with the Automatic Power System and with the KCC (Combustion Control Kit).

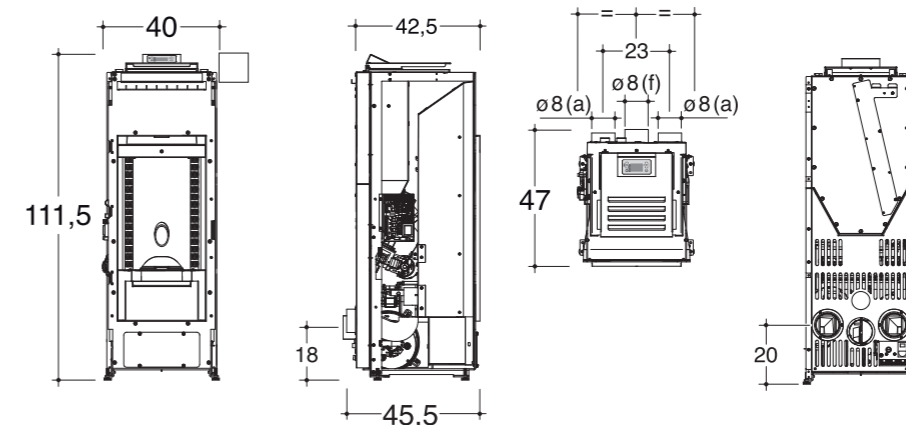
Der Pelletofenkörper NX EVO mit Konvektionslüftungssystem ist in eine Leistung verfügbar : 9 kW. Durch seine geringe Abmessungen, ist diese Serie für meistens der Installationsanforderungen geeignet. Jede Konvektionsluftleitung ist mit einem zweckmäßigen Lüfter ausgestattet, um die getrennte Kontrolle zu gewährleisten. Es ist mit eingebautem Steuerpaneel, sowie mit Automatic Power System und KCC (Verbrennungskontrollsystem) ausgestattet.



stove body NX EVO  
Ofenkörper NX EVO

**NX10 EVO**

|  |             |      |
|--|-------------|------|
| nominal thermal output<br>Nennwärmeleistung                      | 3,5 - 9,0   | kW   |
| electrical output<br>Leistungsaufnahme                           | 76 - 350    | W    |
| CO emission at 13% oxygen<br>CO-Gehalt (bei 13% O <sub>2</sub> ) | ≤ 0,02      | %    |
| efficiency<br>Wirkungsgrad                                       | ≥ 87        | %    |
| fuel consumption<br>Brennstoffverbrauch                          | 0,80 - 2,10 | kg/h |
| flue gas temperature<br>Abgastemperatur                          | 3,30 - 6,80 | g/s  |
| flue gas temperature<br>Abgastemperatur                          | 86 - 171    | °C   |
| flue draught pressure<br>Förderdruck                             | 10          | Pa   |
| fuel capacity<br>Fassungsvermögen                                | 17          | Kg   |
| burn time<br>Autonomie   | 21 - 8,0    | h    |
| flue exit pipe<br>Rauchrohrabgang                                | Ø 80        | mm   |
| combustion air intake<br>Verbrennungsluftzufuhr                  | Ø 60        | mm   |
| net weight<br>Nettogewicht                                       | 78          | Kg   |
| weight with packaging<br>Gewicht mit Verpackung                  | 89          | Kg   |



THE CERTIFICATIONS - DIE ZERTIFIZIERUNGEN

CE EN 14785 EcoDesign 2022